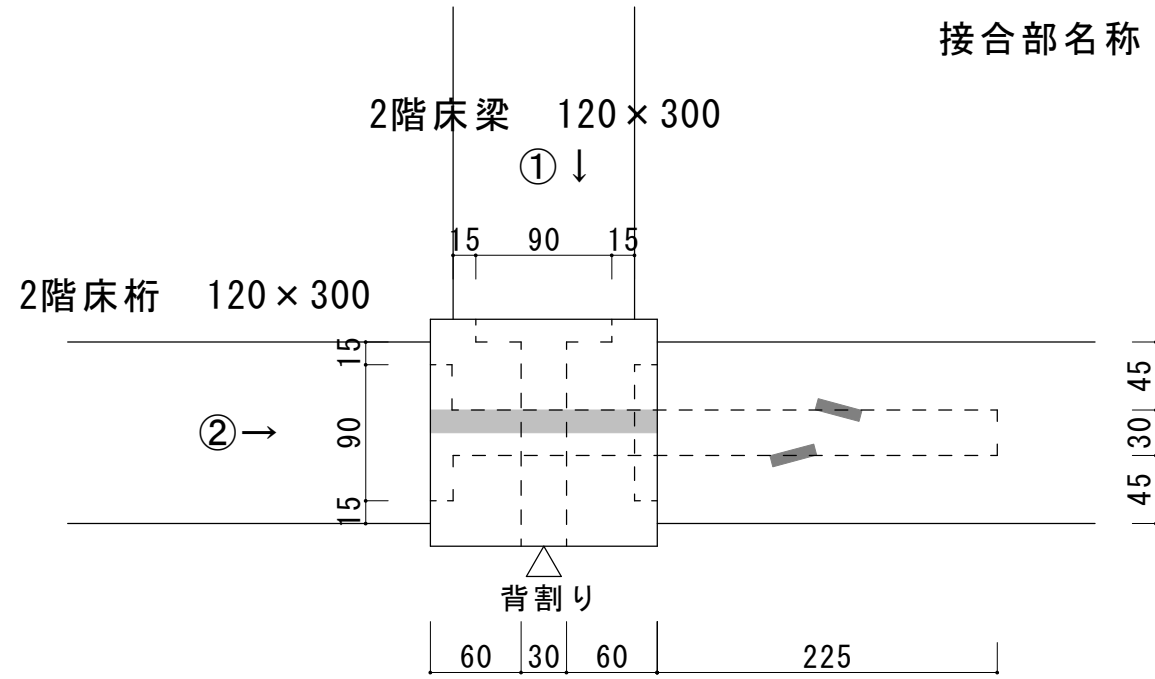


A 2階床 三方差し

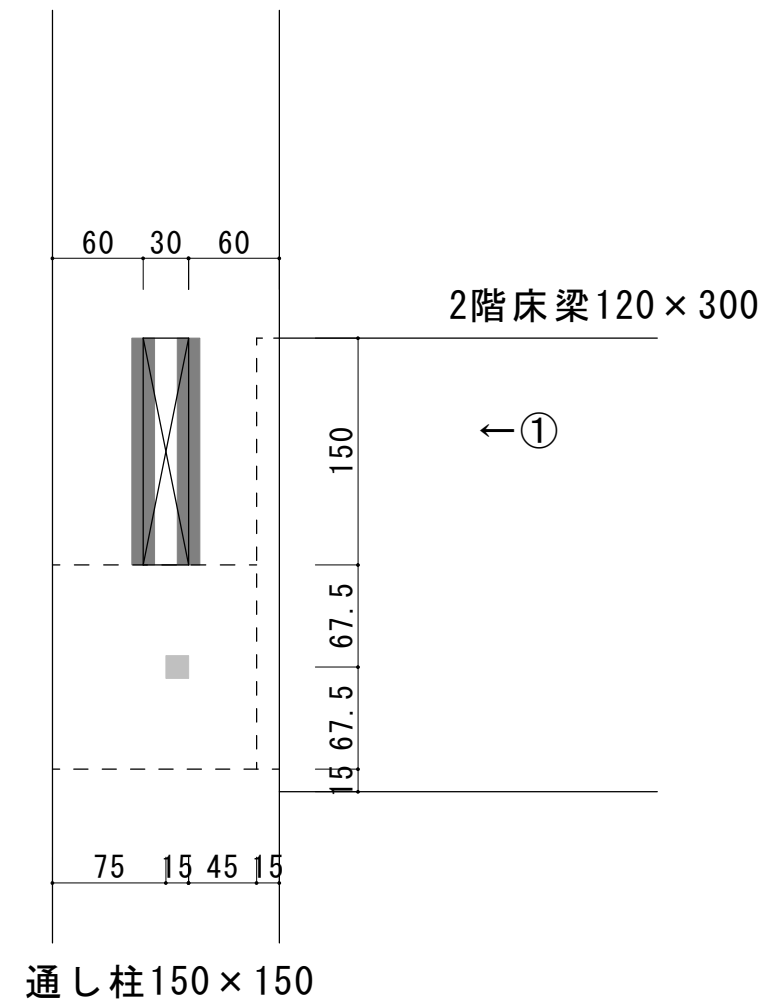
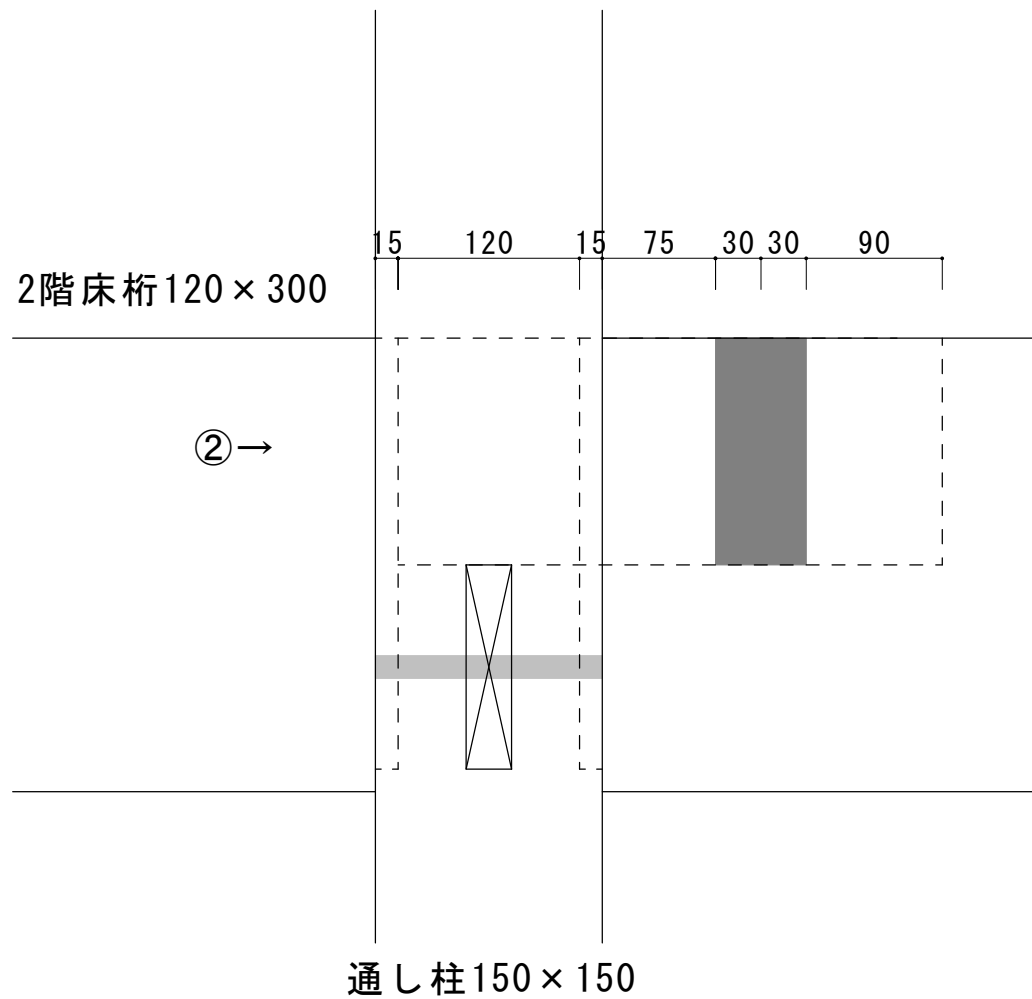
A 3 で印刷の場合 縮尺 1 / 5

接合部名称 ① (小根ほぞ込み栓)

接合部名称 ② (竿車知継ぎ)



車知-がし7.5 × 30
込栓-がし15□

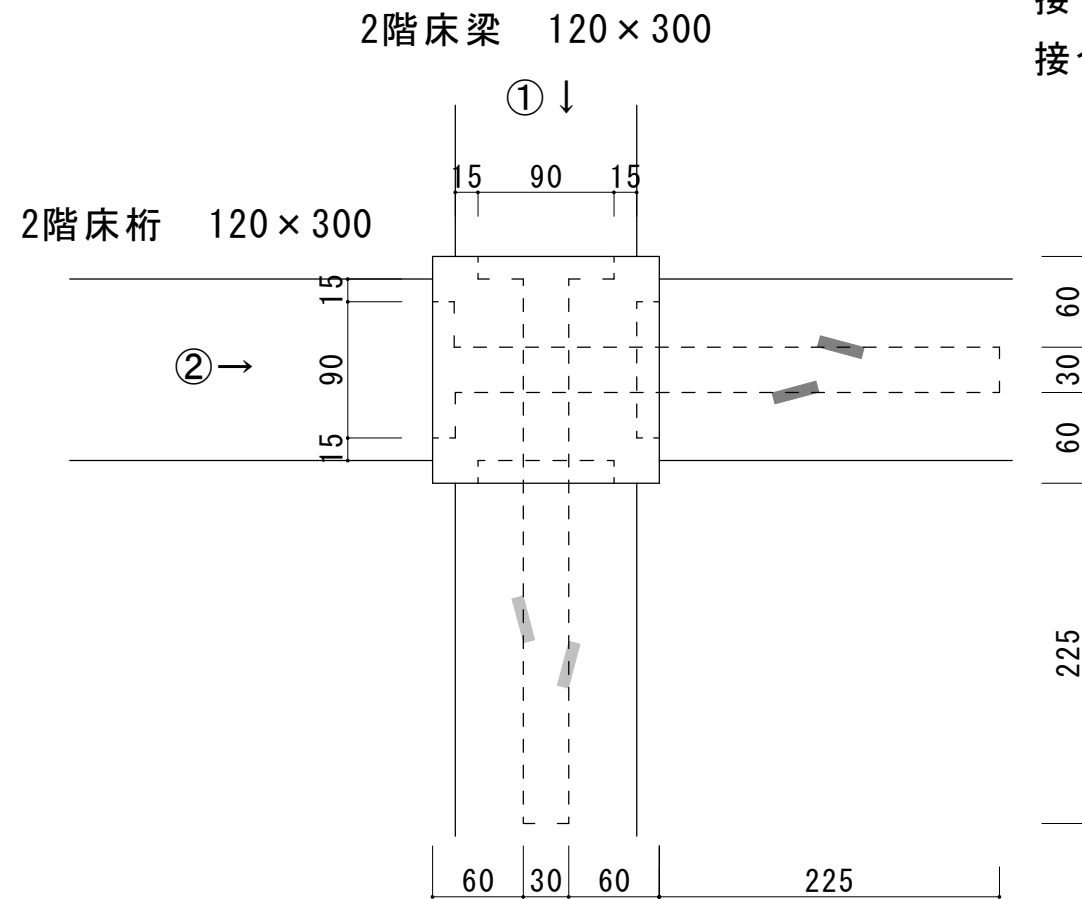


B 2階床 四方差し

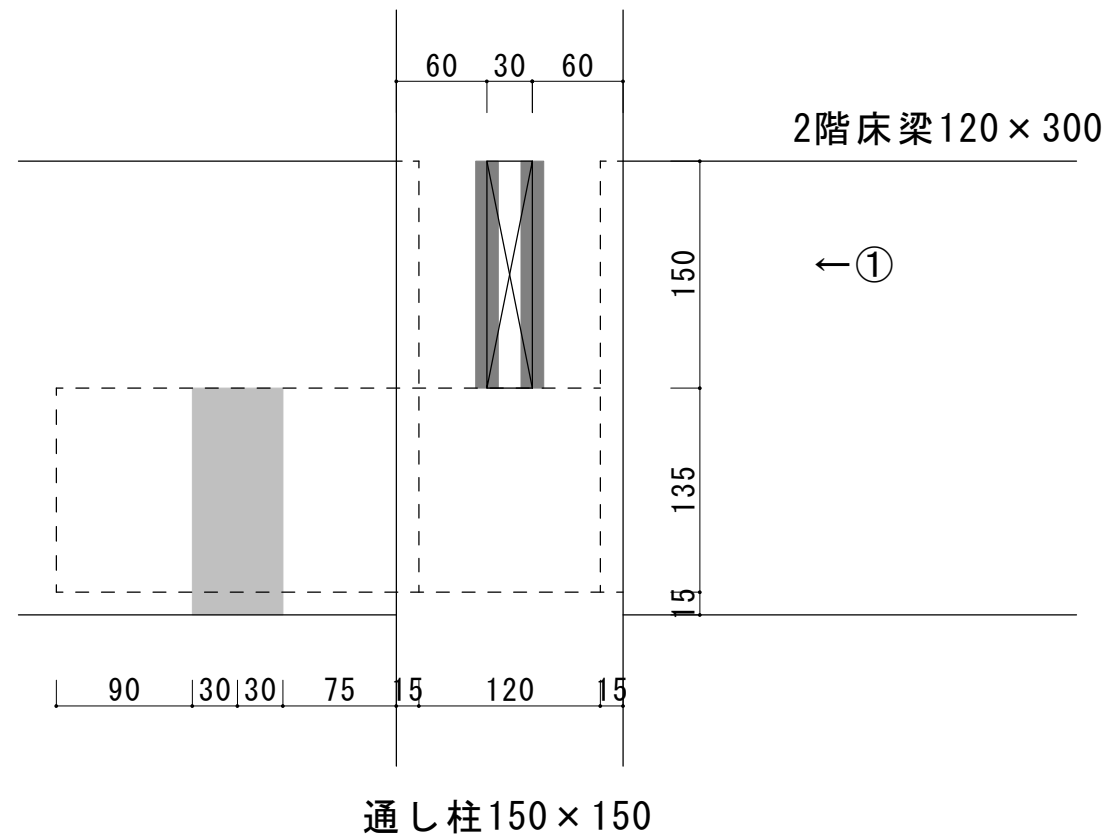
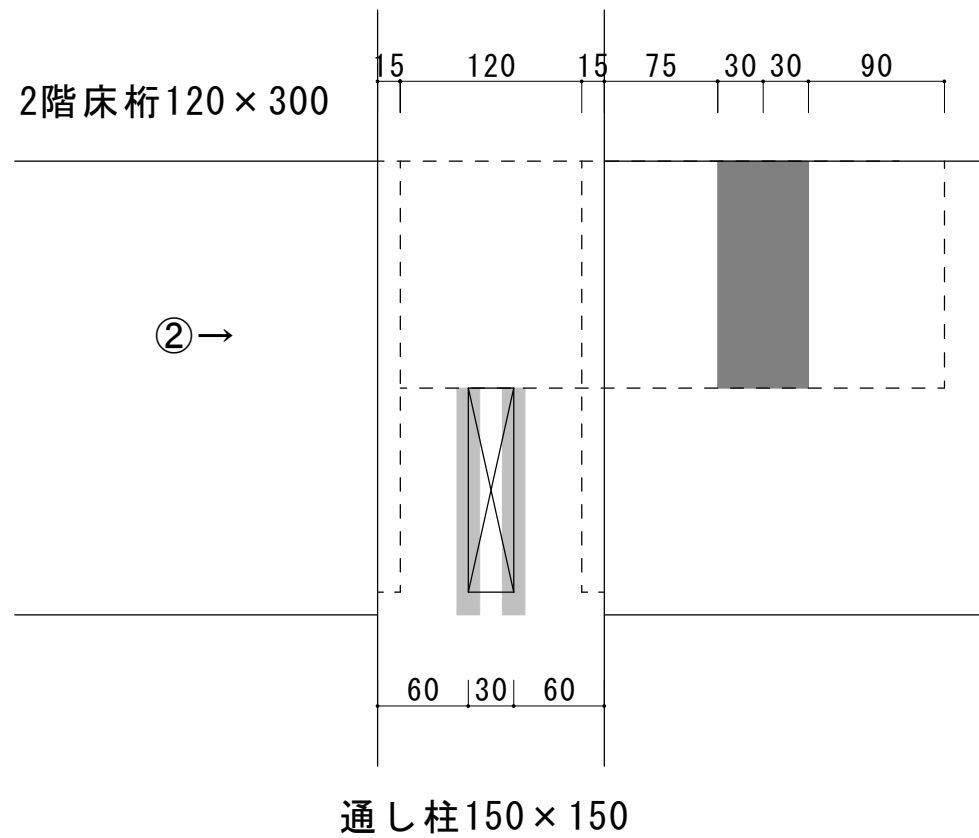
A 3 で印刷の場合 縮尺 1 / 5

接合部名称 ① (竿車知継ぎ)

接合部名称 ② (竿車知継ぎ)



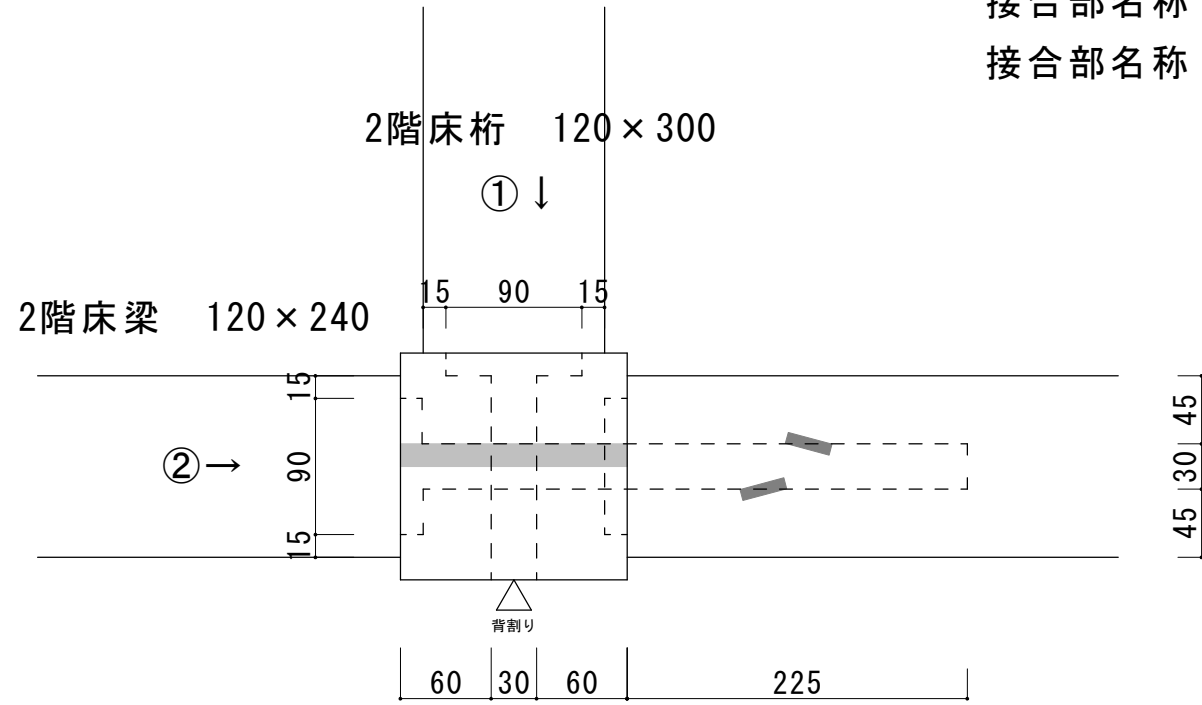
車知-カシ7.5×30
込栓-カシ15□



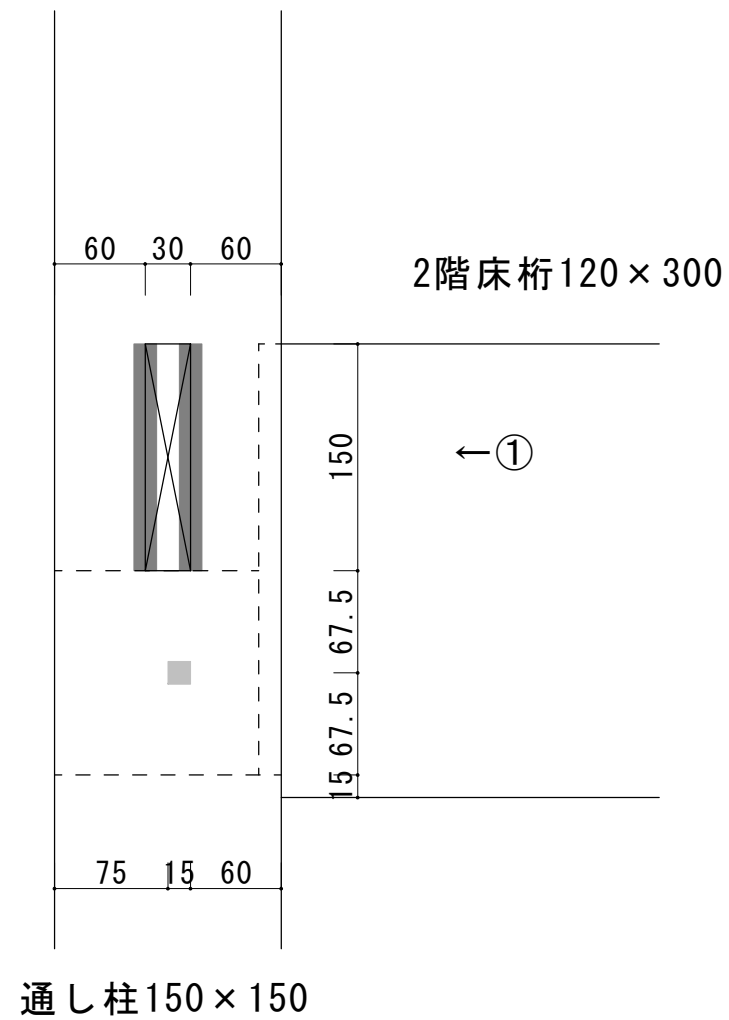
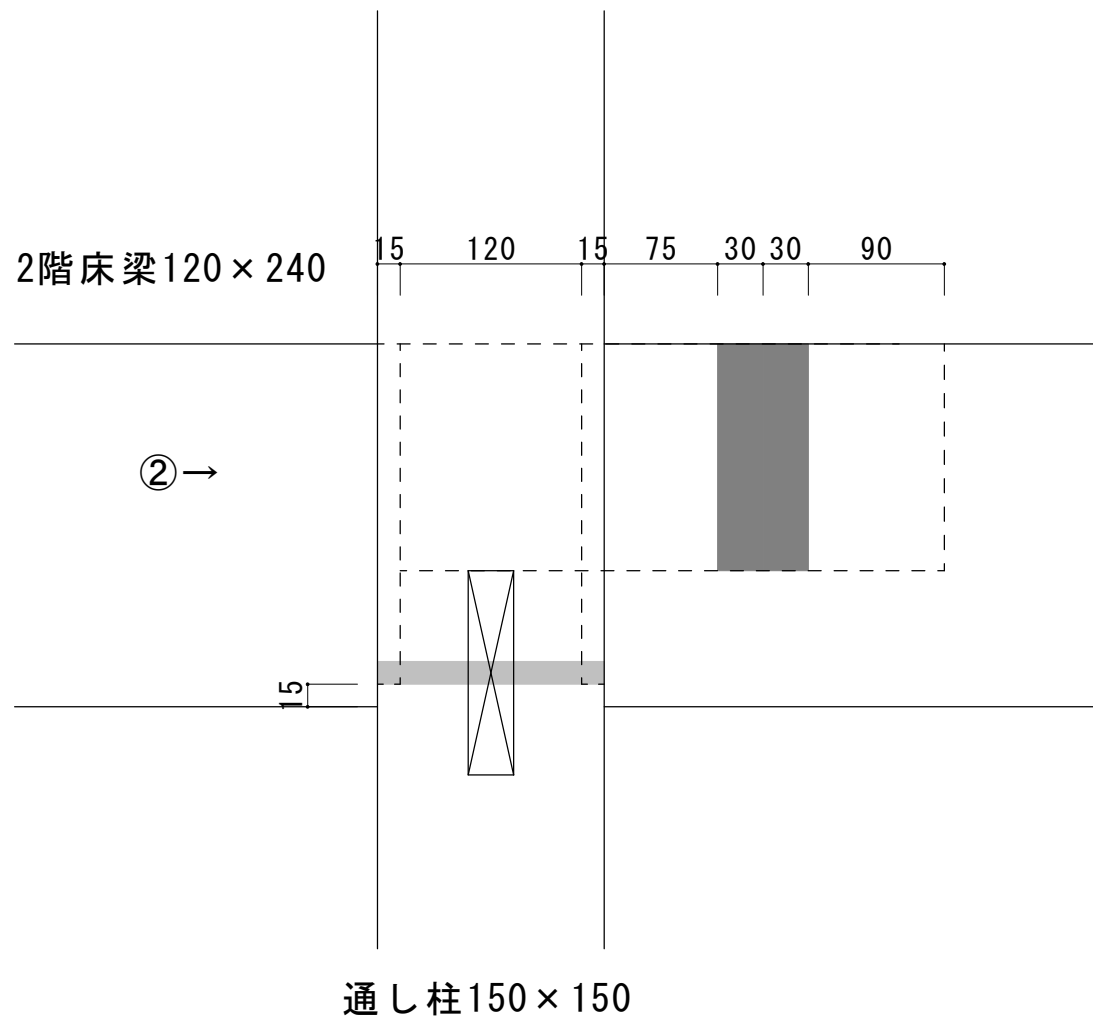
C 2階床 三方差し

A 3 で印刷の場合 縮尺 1 / 5

接合部名称 ① (小根ほぞ胴栓止め)
 接合部名称 ② (竿車知継ぎ)



車知-がシ7.5 × 30
 込栓-がシ15□

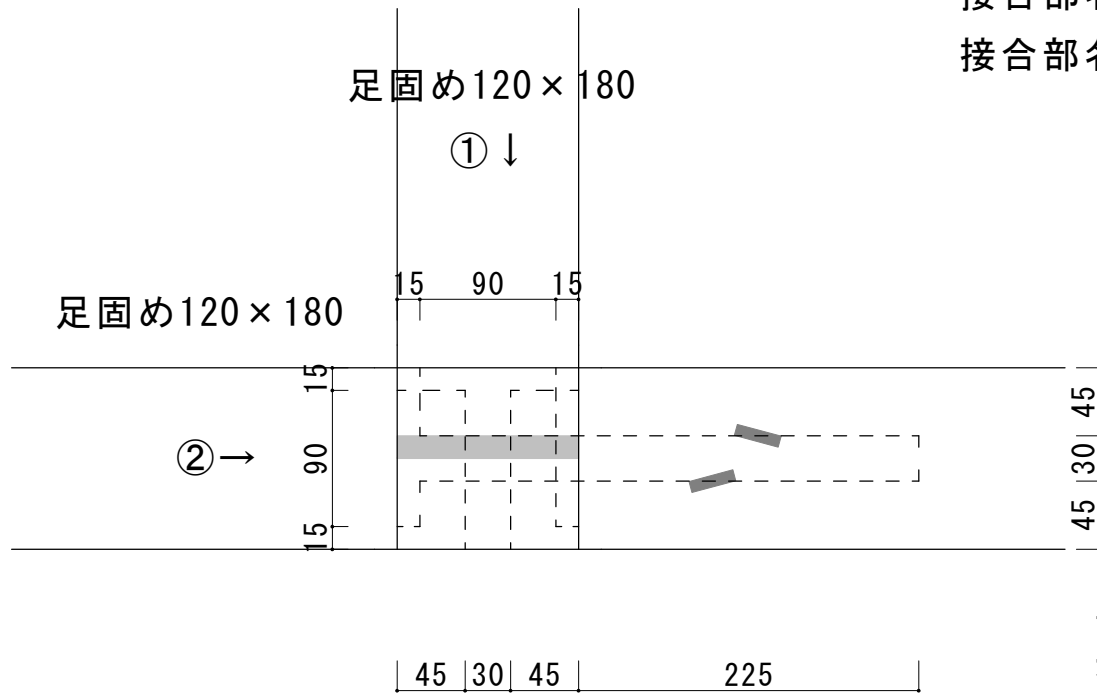


D 1階床 三方差し

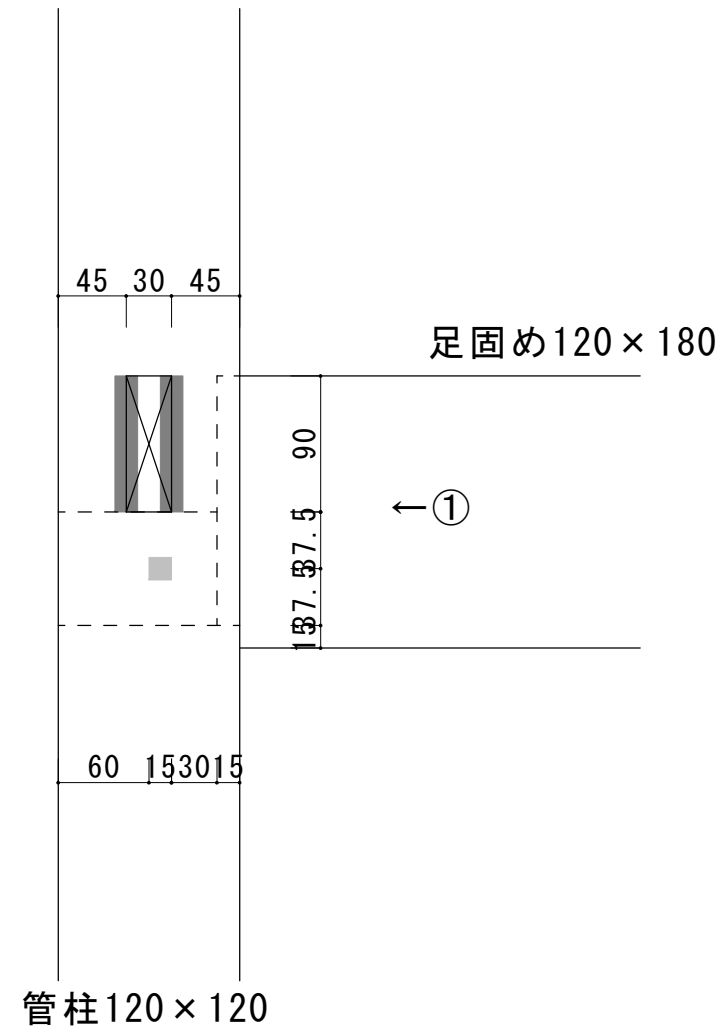
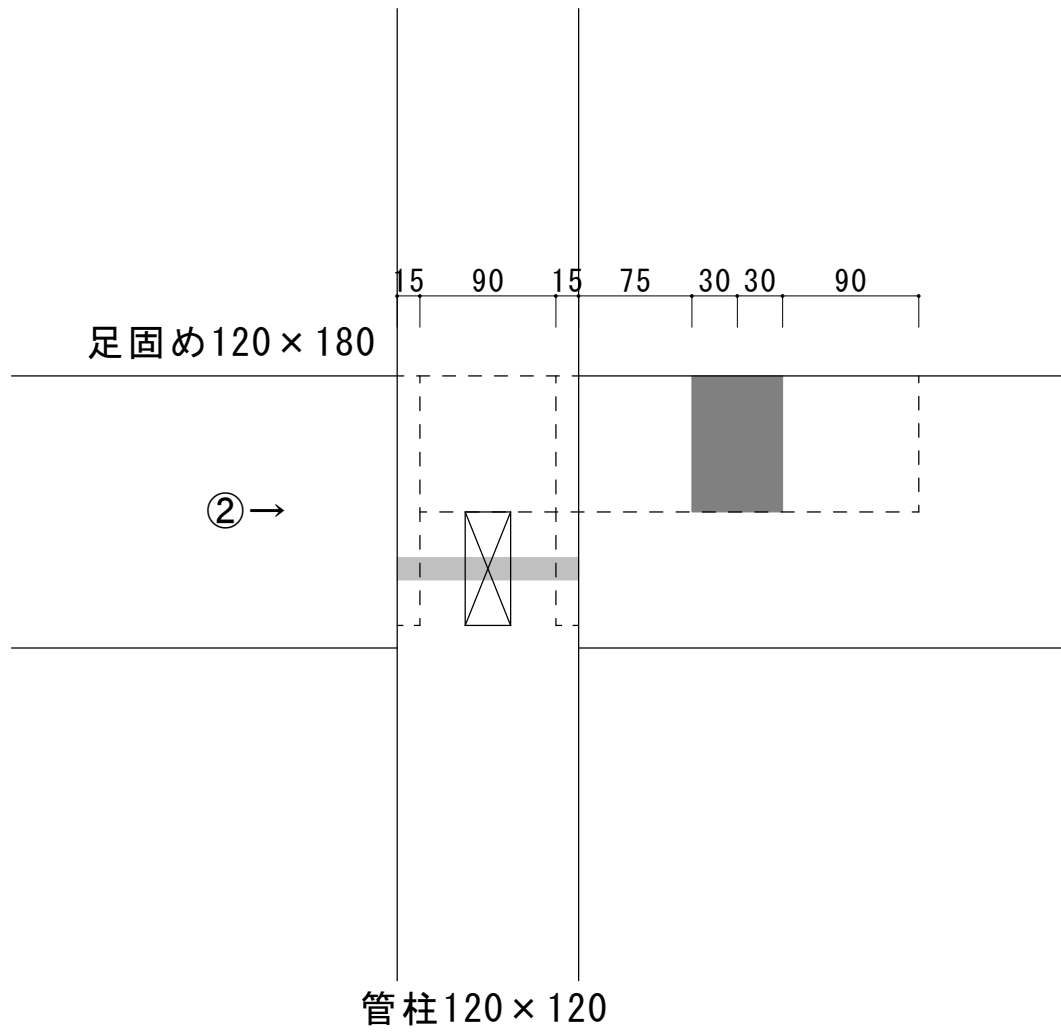
A 3 で印刷の場合 縮尺 1 / 5

接合部名称 ① (小根ほぞ胴栓止め)

接合部名称 ② (竿車知継ぎ)



車知-がシ7.5×30
込栓-がシ15□

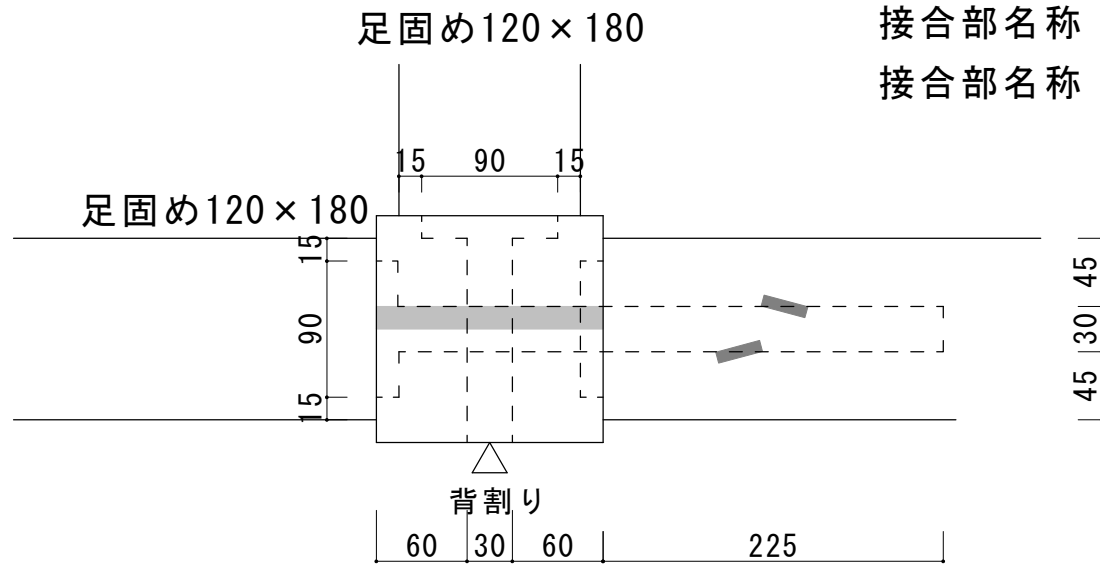


E 1階床 三方差し

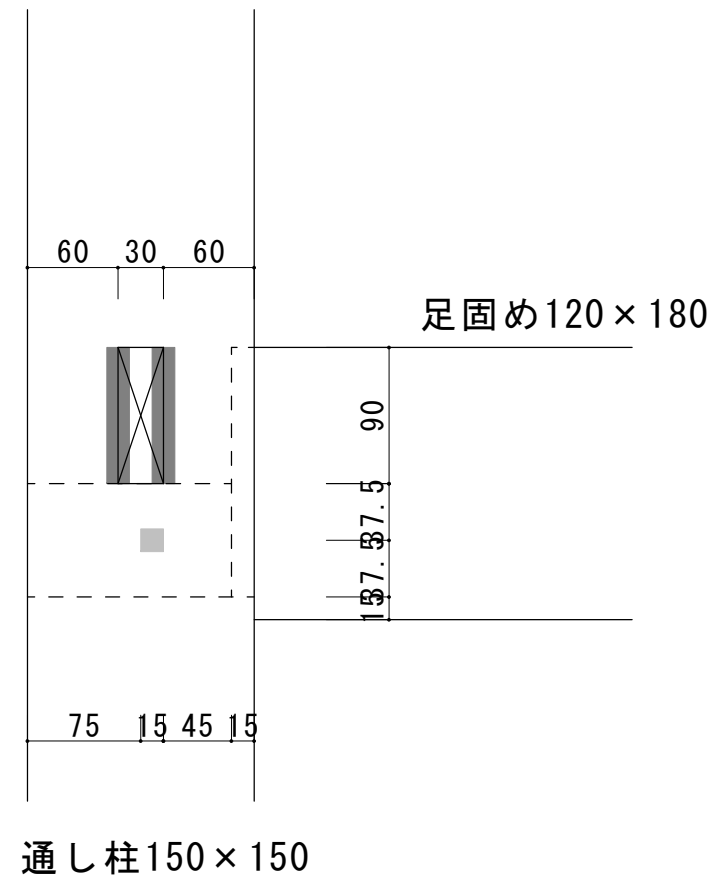
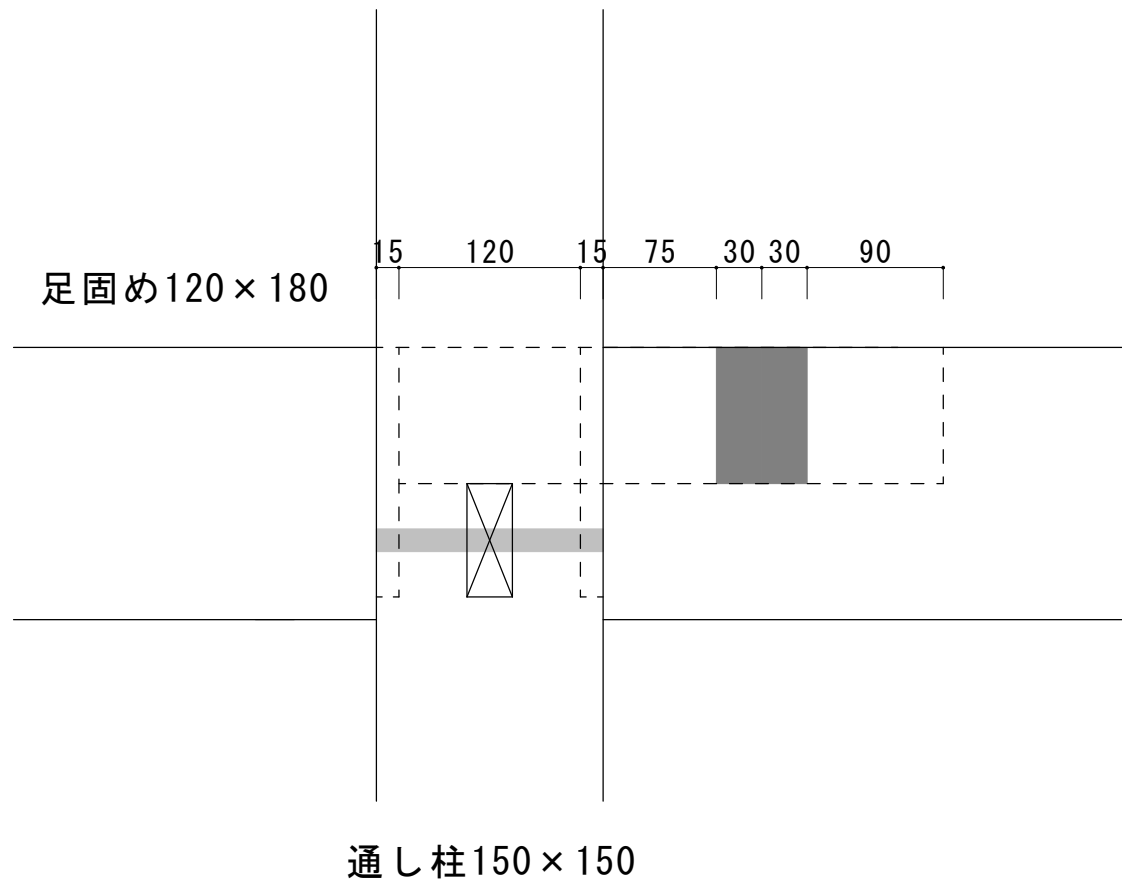
A 3 で印刷の場合 縮尺 1 / 5

接合部名称 ① (小根ほぞ胴栓止め)

接合部名称 ② (竿車知継ぎ)



車知-か 7.5×30
込栓-か $15 \square$

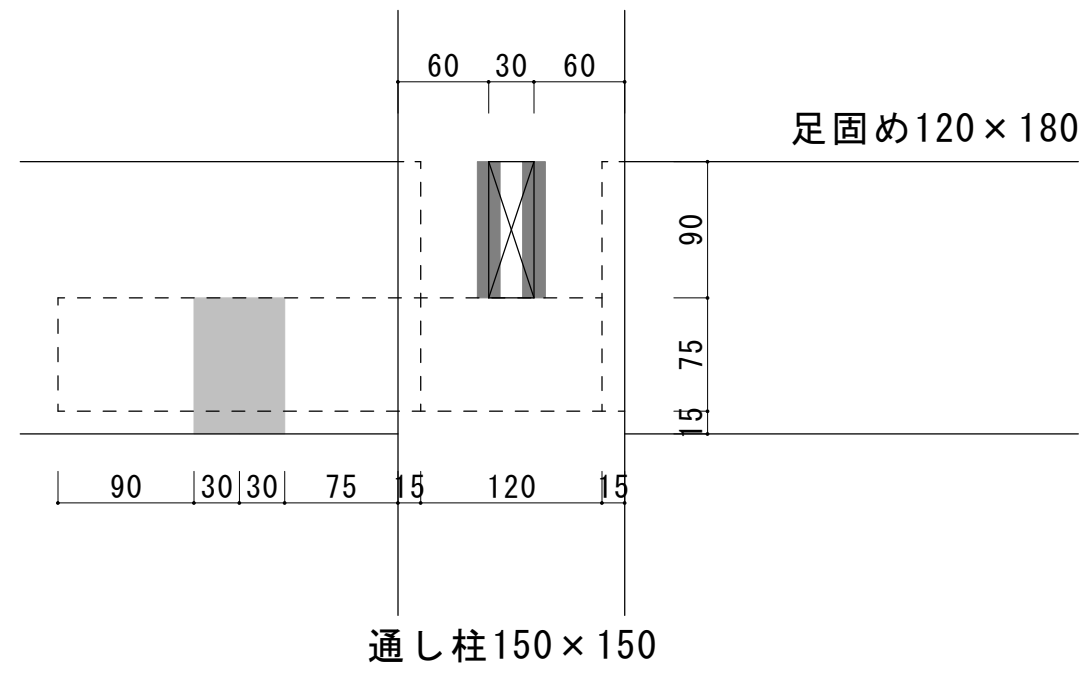
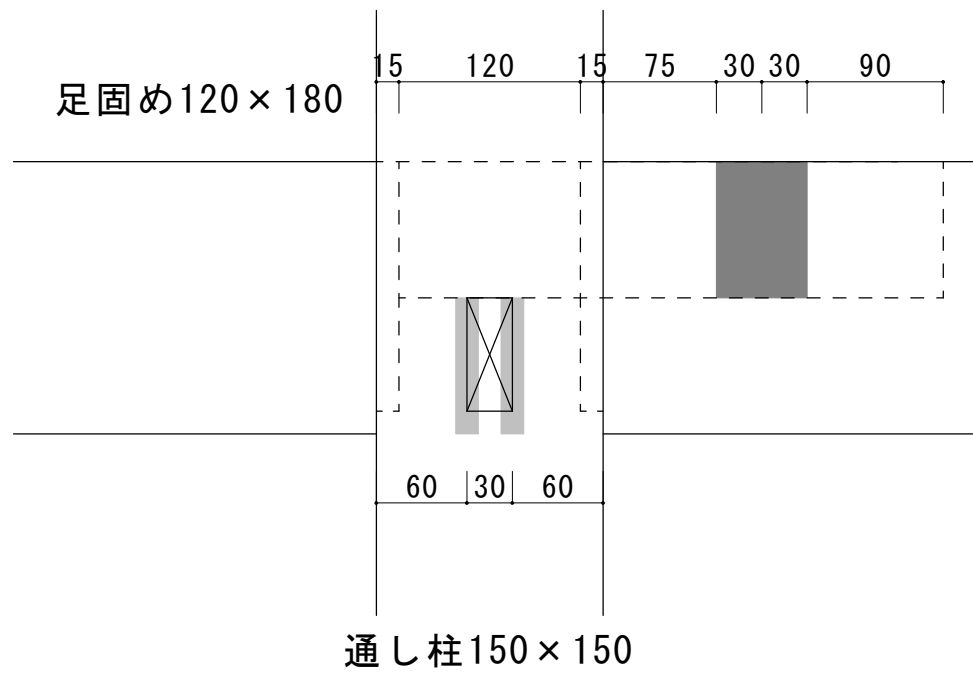
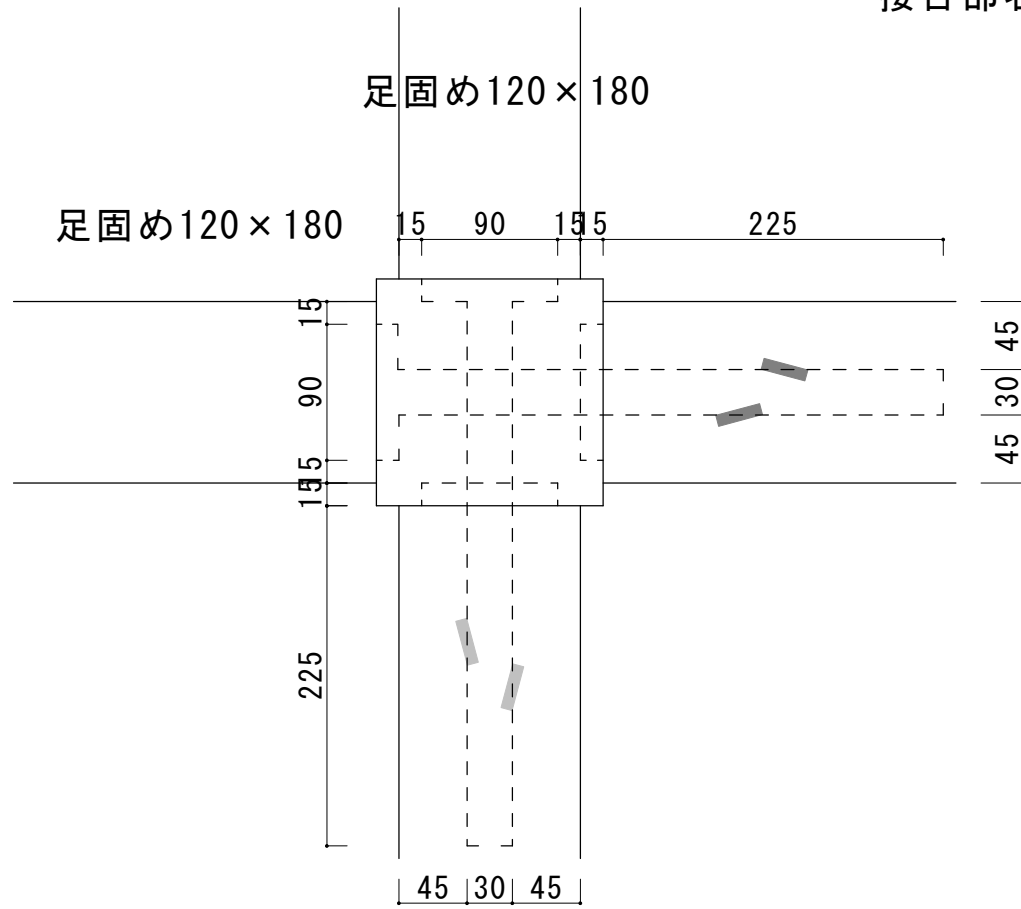


F 1階床 四方差し

A 3 で印刷の場合 縮尺 1 / 5

接合部名称 ① (竿車知継ぎ)

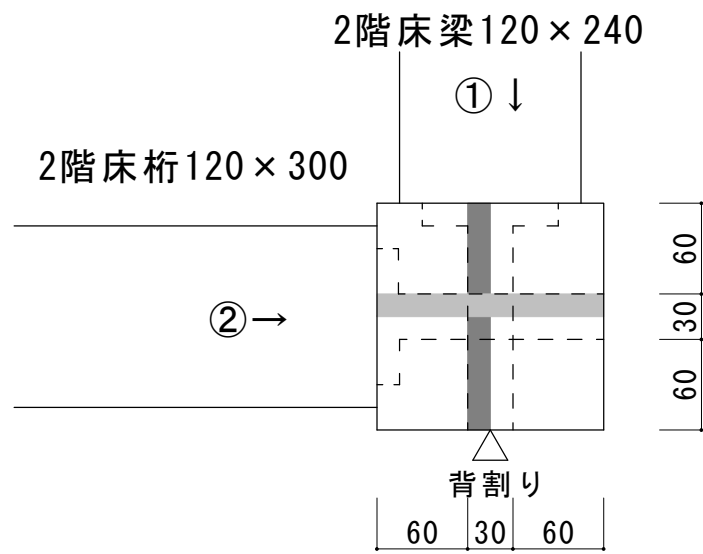
接合部名称 ② (竿車知継ぎ)



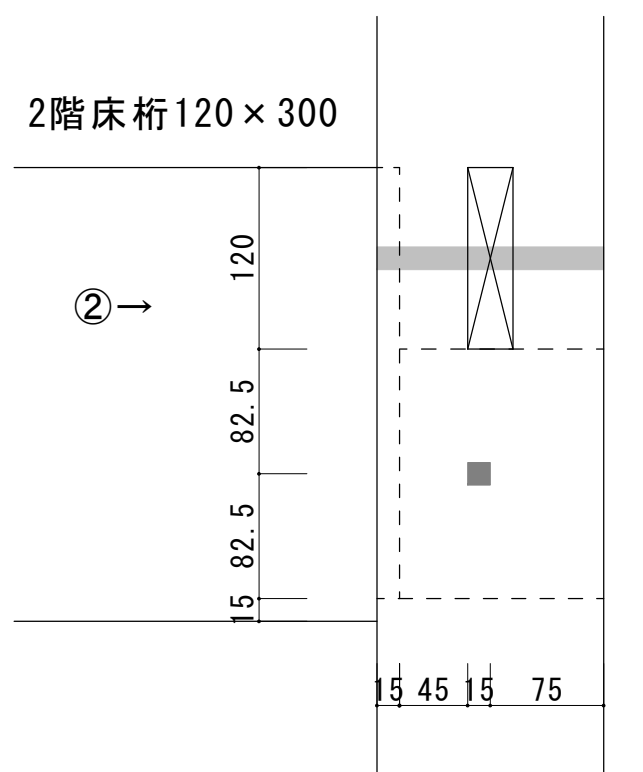
G 1階床 二方差し

接合部名称 ① (小根ほぞ胴栓止め)

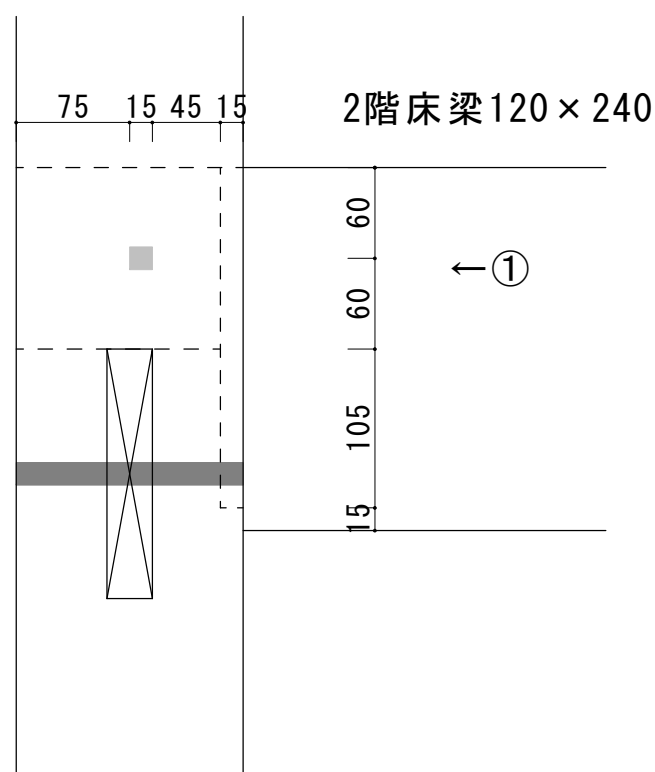
接合部名称 ② (小根ほぞ胴栓止め)



込栓-カシ15口



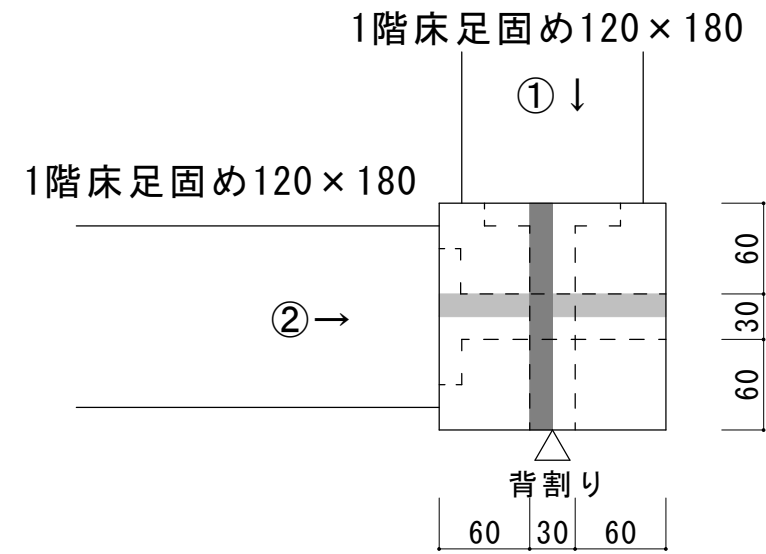
通し柱 150 × 150



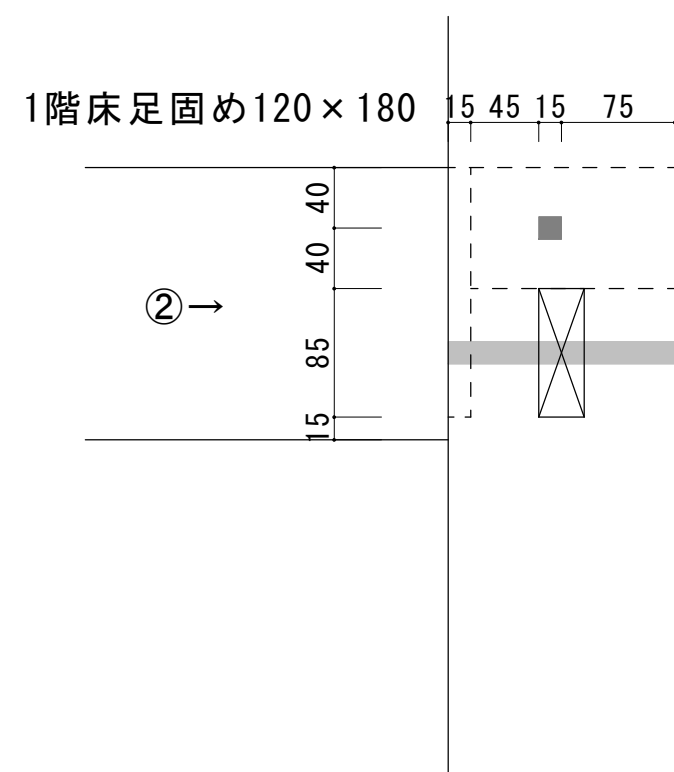
H 1階床 二方差し

接合部名称 ① (小根ほぞ胴栓止め)

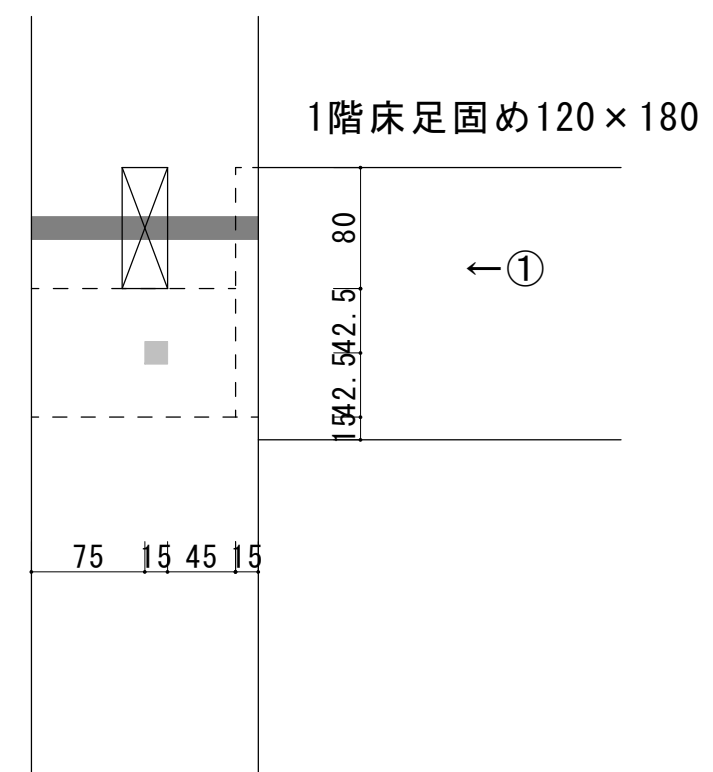
接合部名称 ② (小根ほぞ胴栓止め)



込栓-カシ15口

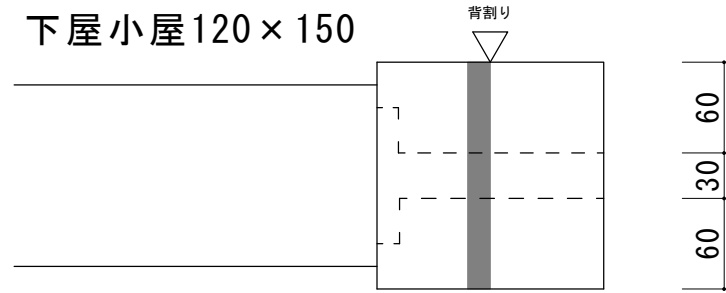


通し柱 150 × 150

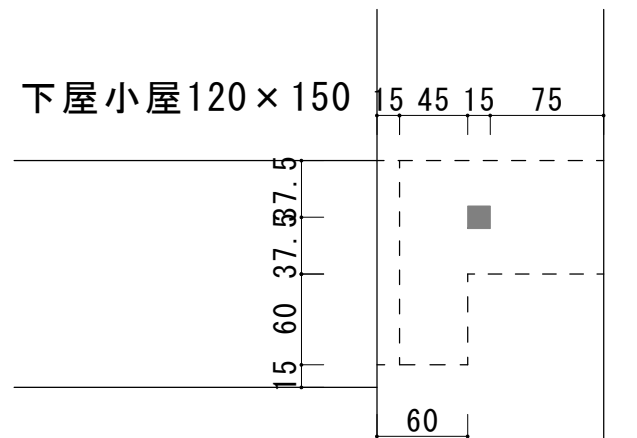


I 下屋 一方差し

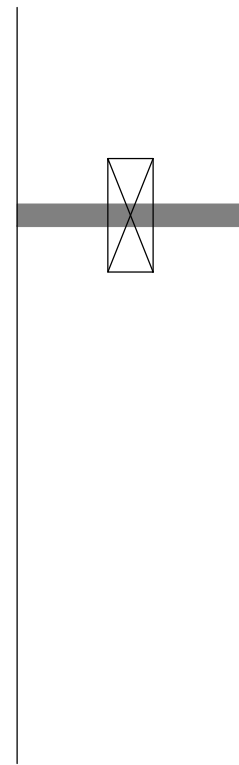
接合部名称 ① (小根ほぞ胴栓止め)
 接合部名称 ② (小根ほぞ胴栓止め)



込栓-カシ15□

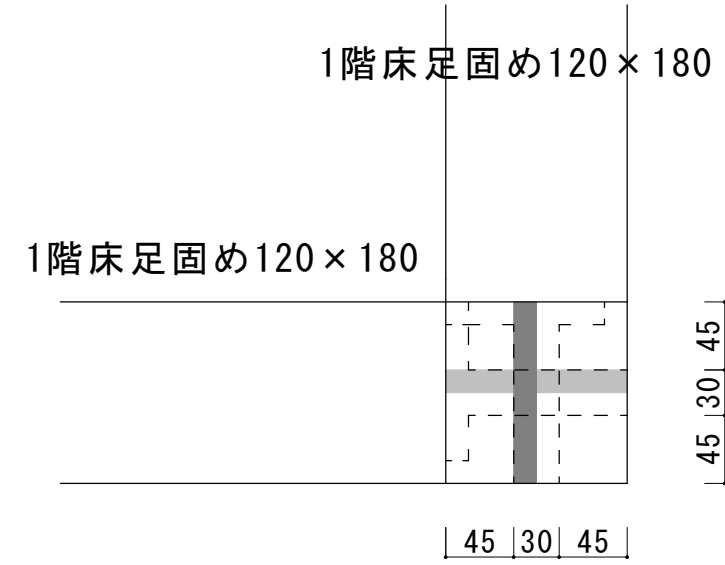


通し柱150×150

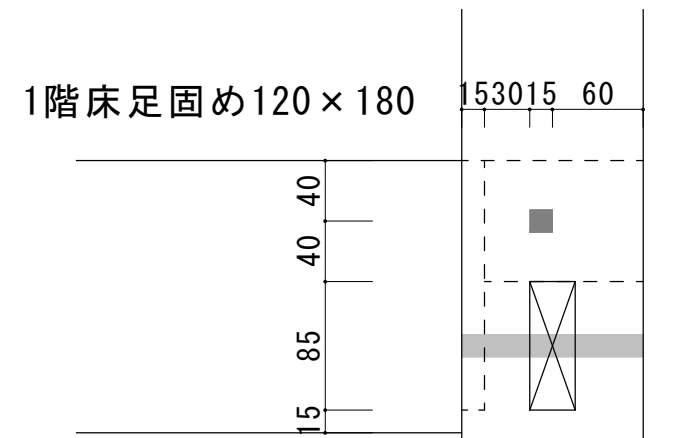


J 1階床 二方差し

接合部名称 ① (小根ほぞ胴栓止め)
 接合部名称 ① (小根ほぞ胴栓止め)



込栓-カシ15□



管柱120×120

